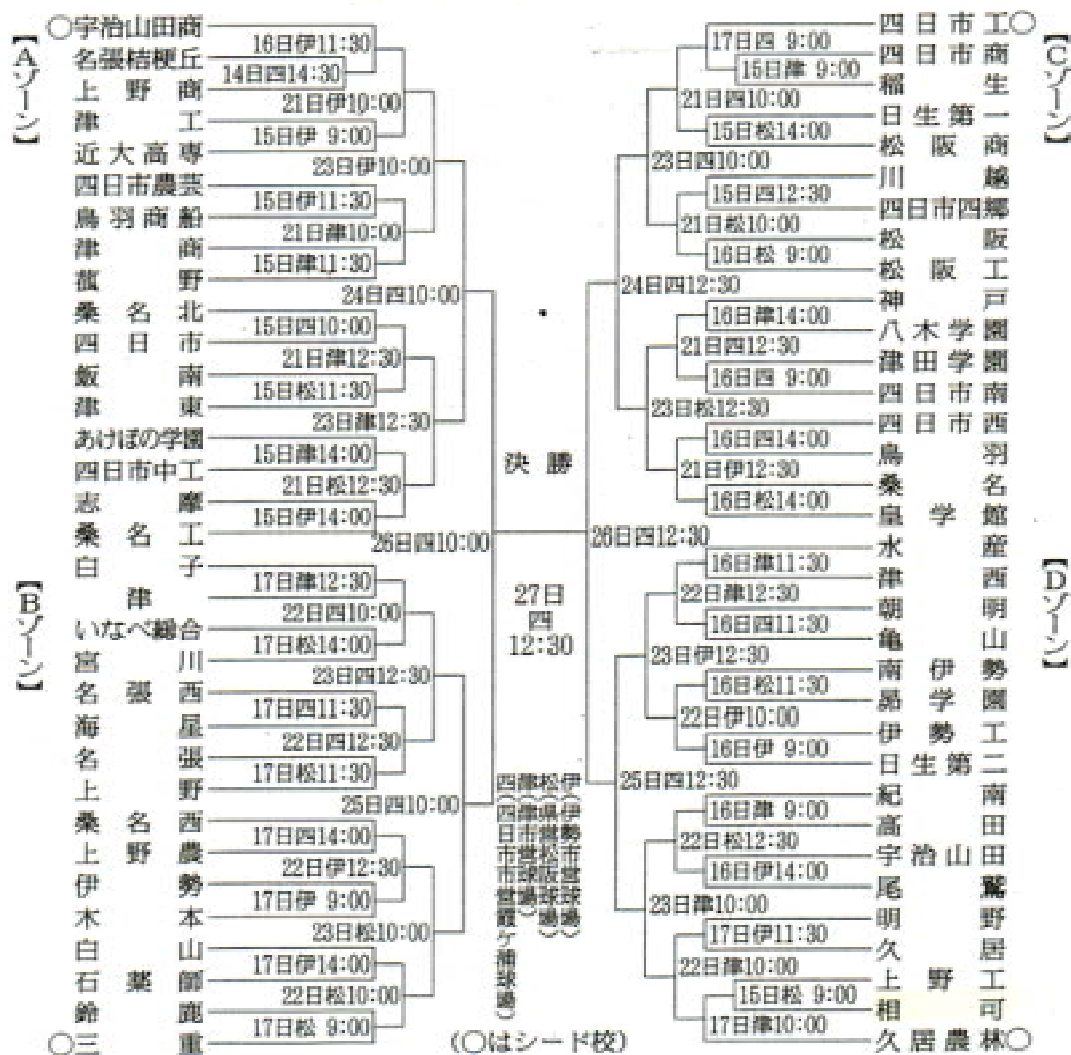


生徒会 News !

第 6 号 2006 . 6 . 26



みんなで行こう 野球応援

第 8 8 回全国高等学校野球選手権三重県大会の組み合わせが決まりました。本校の出場試合は、1 回戦 1 5 日 (土) 第 1 試合 (9 : 0 0 ~) 松阪球場です。

今年も、応援団の人数が多いため一般の生徒をバスで球場まで送ることが出来そうにありませんが、第 1 試合は、松阪球場で、近いため各自で球場へ応援に来て下さい。その際、入場を応援団と一緒にすれば入場料は学校負担となり、無料です。制服を着用し頭髪服装指導に合格するような格好で応援に来て下さい。スタンドに入場する際には、生指のチェックがあります。相可高校生らしくない場合は応援席に入れませんので、注意しましょう。

とても暑いと思うので、帽子やタオル、団扇(うちわ)、お茶の準備等お忘れなく・・・!